

НАЗНАЧЕНИЕ

Трубогибы гидравлические – силовые рычажные механизмы (ручные и с электроприводом), предназначены для поперечного изгиба труб с сохранением формы сечения в местах изгиба в условиях монтажных площадок и на производственных базах.

Климатическое исполнение УХЛ, категория размещения 1 по ГОСТ 15150-69

ТЕХНИЧЕСКИЕ ХАРАКТЕРИСТИКИ

Наименование параметра	Значение			
	ТГ-1	ТГ-2	ТГ-3	ТГ-4
Предел угла изгиба трубы*, град.	180-90			
Угол изгиба трубы, град.	определяется радиусом шаблона			
Радиус изгиба, не менее	4 D			
Толщина стенки трубы, мм, не более	2-3,5	3,2-4,5	3,5-4,5	4-5
Максимально допустимое усилие для трубогибов, кН / т	60 / 6	88 / 9	196 / 19	206 / 21
Максимально допустимый выход штока, мм	150	250	320	370
Максимальный объем в масляном резервуаре, л	0,3	1,2	1,8	3
Допустимая рабочая температура, °С	0- + 40			
Наименование параметра	ТГЭ-2	ТГЭ-3	ТГЭ-4	
	Значение			
Предел угла изгиба трубы*, град.	180-90			
Угол изгиба трубы, град.	определяется радиусом шаблона			
Радиус изгиба, не менее	4D			
Толщина стенки трубы, мм, не более	3,2-4,5	3,5-4,5	4-5	
Максимально допустимое усилие для трубогибов, кН / т	88 / 9	196 / 19	206 / 21	
Максимально допустимый выход штока, мм	250	320	370	
Параметры двигателя масляного электронасоса: Р, Вт;, У, В/ Гц	750; 220/50			
Допустимая рабочая температура, °С	0- + 40			

* внутренний угол изгибаемой трубы в точках касания ее с упорами.

ШАБЛОНЫ ДЛЯ ТРУБОГИБОВ.

DN, мм (дюймы)	15 (1/2")	20 (3/4")	25 (1")	32 (1 1/4")	40 (1 1/2")	50 (2")	65 (2 1/2")	80 (3")	100 (4")
ТГ-1	*	*	*						
ТГ-2	*	*	*	*	*	*			
ТГ-3	*	*	*	*	*	*	*	*	
ТГ-4	*	*	*	*	*	*	*	*	*
ТГЭ-2	*	*	*	*	*	*			
ТГЭ-3	*	*	*	*	*	*	*	*	
ТГЭ-4	*	*	*	*	*	*	*	*	*

Внимание! Гибочные сегменты размера 2" и более предназначены для гибки бесшовной трубы.

МАССА И ГАБАРИТНЫЕ РАЗМЕРЫ

Параметр	ТГ-1	ТГ-2	ТГ-3	ТГ-4	ТГЭ-2	ТГЭ-3	ТГЭ-4
Длина, см	38	73	93	118	73	118	118
Ширина, см	23	30	40	44	40	44	44
Высота, см	14	20	21	23	30	30	32
Масса, кг	15	45	100	145	60	110	150

ТРУБОГИБЫ ГИДРАВЛИЧЕСКИЕ РУЧНЫЕ ТГ- 1, 2, 3, 4

1. КОМПЛЕКТ ПОСТАВКИ

1. Трубогиб (ТГ) в частично разобранном виде:

- корпус с рабочим цилиндром и 2-мя встроенными ручными гидронасосами (низкого и высокого давления) (для ТГ-1 с одним гидронасосом) 1 шт
 - верхняя траверса 1 шт
 - нижняя траверса с 3-мя опорами 1 шт
 - упоры 2 шт
 - крепеж нижней траверсы 1 комплект (4 болта)
 - рукоятка нагнетателя насоса 1 шт
2. Комплект шаблонов 1 комплект 1 комплект
3. Паспорт 4145-001-80727532ПС и Руководство по эксплуатации 4145-001-80727532РЭ 1 шт
4. Ящик упаковочный 1 шт. 1 шт

2. ОПИСАНИЕ КОНСТРУКЦИИ

Трубогиб ручной (ТГ) с встроенными гидронасосами (см. Рис.1, Рис. 2) состоит из корпуса с рабочим цилиндром (5), верхней траверсы (10), нижней траверсы (17), упоров (13), 3-х опор (16), рукоятки насосов низкого и высокого давления (6) (ТГ-1 имеет один насос) и прилагаемых шаблонов (11). На нижней стороне корпуса (5) находится сливная пробка масляного резервуара с прижимной пружиной, уплотнительным кольцом и фильтром (25). Сетчатый фильтр прижимается к корпусу (5) пружиной, чем обеспечивается проход очищенного масла из масляного резервуара во всасывающую полость насоса.

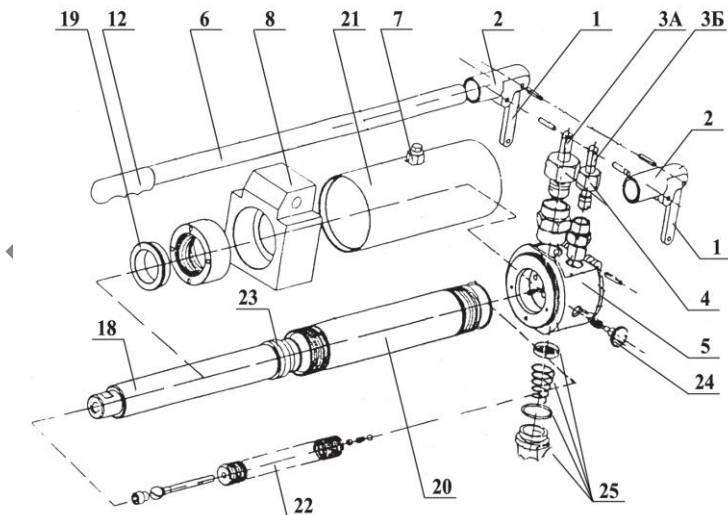


Рис.1

СПЕЦИФИКАЦИЯ

1 – ограничительный рычаг рукоятки насоса	2 шт (Рис. 1,2)
2 – держатель рукоятки насоса	2 шт (Рис. 1,2)
3А – шток насоса высокого давления	1 шт (Рис. 1,2)
3Б – шток насоса низкого давления	1 шт (Рис. 1,2)
4 – прижимная гайка плунжера насоса	2 шт (Рис. 1,2)
5 – корпус насосов высокого и низкого давления	1 шт (Рис. 1,2)
6 – рукоятка насоса	1 шт (Рис. 1,2)
7 – заливная горловина с пробкой масляного резервуара	1 шт (Рис. 1,2)
8 – корпус трубогиба	1 шт (Рис. 1,2)
9 – палец	1 шт (Рис. 2)
10 – верхняя траверса	1 шт (Рис. 2)
11 – шаблон	1 шт (Рис. 2)
12 – резиновый наконечник рукоятки	1 шт (Рис. 2)
13 – упор	2 шт (Рис. 2)
14 – ось упора	2 шт (Рис. 2)
16 – опора	3 шт (Рис. 2)
17 – нижняя траверса	1 шт (Рис. 2)
18 – шток трубогиба	1 шт (Рис. 1)
19 – резиновое уплотнительное кольцо	1 шт (Рис. 1)
20 – рабочий цилиндр трубогиба	1 шт (Рис. 1)
21 – масляный резервуар трубогиба	1 шт (Рис. 1)
22 – возвратная пружина штока трубогиба	1 шт (Рис. 1)
23 – манжета	1 шт (Рис. 1)
24 – выпускной клапан трубогиба	1 шт (Рис. 1)
25 – сливная пробка масляного резервуара с прижимной пружиной, уплотнительным кольцом и фильтром	Рис. 1

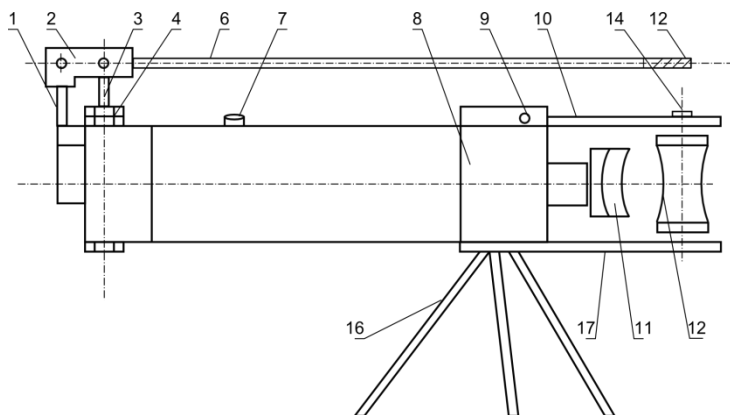


Рис. 2

3. ПОРЯДОК РАБОТЫ

1) Собрать трубогиб. Для этого:

- закрепить на нижней платформе корпуса трубогиба (8) нижнюю траверсу (17) с помощью 4-х болтов из комплекта крепежа. Затем перевернуть трубогиб и установить его на опоры на ровной площадке;
- установить и закрепить верхнюю траверсу (10) в корпусе трубогиба с помощью пальца (9);
- открутить пробку заливной горловины (7) и убедиться в наличии масла в масляном резервуаре трубогиба (21) (визуально уровень масла должен достигать нижних витков резьбы заливной горловины (7)). При необходимости долить веретенное масло промышленной марки И-20А или И-30А ГОСТ 20799-88 до требуемого уровня. Завернуть пробку на место: для транспортировки пробку следует завернуть до упора, а для продолжения работы трубогиба пробка должна быть приоткрыта на один оборот;
- установить на шток трубогиба (18) шаблон (11) необходимого размера, соответствующего диаметру сгибаемой трубы;
- установить в нижнюю траверсу (17) два упора (13) в симметричные отверстия, соответствующие требуемому диаметру сгибаемой трубы. Повернуть упоры к шаблону выемками;
- опустить верхнюю траверсу (10) на 2 оси (14) 2-х упоров (13).

2) Убедиться, что выпускной клапан насоса (24) закрыт, т.к. поступательный ход штока возможен только при закрытом выпускном клапане.

3) Поместить соответствующую трубу между упорами (13) и шаблоном (11). Для быстрого заполнения цилиндра маслом вначале использовать насос низкого давления (3Б), затем для создания усилия на штоке трубогиба рукоятку (6) переставить на насос высокого давления (3А). Качая рукоятку (6) насоса, произвести сгибание трубы. Для изгиба труб с DN от 15 до 32мм следует использовать насос низкого давления (3Б), который обеспечивает быстрый выход штока (18) с необходимым усилием для гибки труб. Насос высокого давления (3А) применяется при работе с трубами с DN от 40 до 100мм для создания соответствующего усилия.

4) По окончании операции плавно открыть выпускной клапан (24) не более, чем на один оборот, тем самым освобождая трубу и возвращая шток (18) в исходное положение. Поднять верхнюю траверсу (10), достать трубу с шаблоном (11) и освободить шаблон от трубы.

Трубогиб вновь готов к работе. При завершении работ по изгибу труб во избежание разлива масла необходимо завернуть до упора пробку на горловине (7).

4. ДИАГНОСТИКА НЕИСПРАВНОСТЕЙ И СПОСОБЫ ИХ УСТРАНЕНИЯ

№ п/п	Характер неисправности	Возможные причины	Способы устранения
1	Нестабильный, неровный ход штока либо шток неподвижен	Недостаточное поступление воздуха в масляный резервуар (21)	Приоткрыть пробку (7) масляного резервуара (21)
2	Трубогиб не разбивает необходимое усилие	Наличие пузырьков воздуха в масляном резервуаре (21)	Рукояткой насоса низкого давления (А) максимально выдвинуть шток (18) вперед, после чего установить трубогиб вертикально (корпусом насосов вверх) и выдержать в таком положении в течение 5 мин. Затем плавно приоткрыть выпускной клапан (24) трубогиба и произвести стравливание воздуха в рабочем цилиндре (20). Закрывать выпускной клапан (24) и вернуть трубогиб в рабочее горизонтальное положение на колеса.
		Недостаточно масла в резервуаре насоса (21)	Долить веретенное масло индустриальной марки И-20А или И-30А.
		Износ уплотнительных колец	Заменить уплотнительные кольца или обратиться в сервисный центр.
3	Течь масла из насосов высокого или низкого давления	Износ манжет	Заменить манжеты на уплотнительных кольцах или обратиться в сервисный центр.

ВНИМАНИЕ:

- не подвергать трубогиб ударам и падению;
- использовать для заливки масляного резервуара только веретенное масло индустриальной марки И-20А или И-30А ГОСТ 20799-88;
- выпускной клапан (24) откручивать плавно, не допуская резкого падения давления масла;
- не использовать трубогиб для сгибания труб, когда внутренний угол их сгиба становится меньше 90 градусов.

ТРУБОГИБЫ ГИДРАВЛИЧЕСКИЕ С ЭЛЕКТРОПРИВОДОМ ТГЭ- 2, 3, 4**1. КОМПЛЕКТ ПОСТАВКИ**

1. Трубогиб (ТГЭ) в частично разобранном виде:

• корпус трубогиба	1 шт.
• масляный электронасос	1 шт.
• шланг соединительный	1 шт.
• верхняя траверса	1 шт.
• нижняя траверса с 3-мя опорами	1 шт.
• упоры	2 шт.
• крепеж нижней траверсы	1 комплект (4 болта)

2. Комплект шаблонов 1 комплект

3. Паспорт 4145-001-80727532ПС и Руководство по эксплуатации 4145-001-80727532РЭ

1 шт.

5. Ящик упаковочный

1 шт.

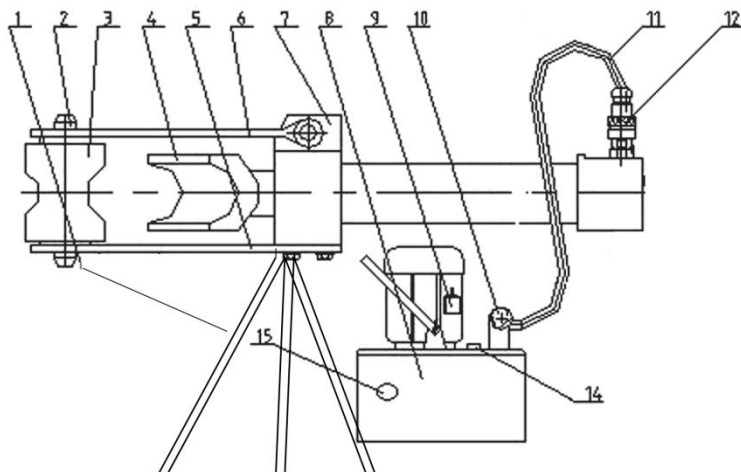
2. ОПИСАНИЕ КОНСТРУКЦИИ

Рис. 3

СПЕЦИФИКАЦИЯ

1-опора	3 шт.
2-ось упора	2 шт.
3-упор	2 шт.
4-шаблон	1 шт.
5-нижняя траверса	1 шт.
6-верхняя траверса	1 шт.
7-корпус трубогиба	1 шт.
8-масляный электронасос	1 шт.
9-выключатель электродвигателя	1 шт.

10-выпускной клапан электронасоса	1 шт.
11-соединительный шланг	1 шт.
12-штуцер быстроразъемного разъема	1 шт.
14-заливная горловина с пробкой масляного резервуара	1 шт.
15- смотровое окно	1 шт.

Трубогиб состоит из корпуса с рабочим цилиндром, верхней траверсы, нижней траверсы, упоров, 3-х опор, прилагаемых шаблонов и масляного электронасоса.

3. ПОРЯДОК РАБОТЫ

1) Собрать трубогиб (см. Рис.3). Для этого:

- закрепить на нижней платформе корпуса трубогиба нижнюю траверсу (5) с помощью 4-х болтов из комплекта крепежа. Затем перевернуть трубогиб и установить его на опоры на ровной площадке;
- установить и закрепить верхнюю траверсу (6) в корпусе трубогиба (7) с помощью пальца проверить уровень масла через смотровое окно (15) масляного электронасоса (8) (уровень масла должен закрывать смотровое окно (15)). При необходимости долить веретенное масло индустриальной марки И-20А или И-30А ГОСТ 20799-88 до требуемого уровня. Завернуть пробку (14) на место: для транспортировки пробку следует завернуть до упора, а для продолжения работы трубогиба пробка должна быть приоткрыта на один оборот;
- присоединить соединительный шланг (11) одним концом к масляному электронасосу (8) с помощью резьбового соединения, а другой конец шланга присоединить к трубогибу с помощью штуцера быстроразъемного разъема (12);
- установить на шток трубогиба шаблон (4) необходимого размера, соответствующего диаметру сгибаемой трубы;
- установить в нижнюю траверсу (5) два упора (3) в симметричные отверстия, соответствующие требуемому диаметру сгибаемой трубы. Повернуть упоры (3) к шаблону (4) выемками;
- опустить верхнюю (6) траверсу на 2 оси (2) 2-х упоров (3).

2) Убедиться, что выпускной клапан электронасоса (10) закрыт, т.к. поступательный ход штока возможен только при закрытом выпускном клапане (10).

3) Поместить соответствующую трубу между упорами (3) и шаблоном (4) и включить электронасос выключателем (9) и произвести сгибание трубы.

4) По окончании операции плавно открыть выпускной клапан (10) не более, чем на один оборот, тем самым освобождая трубу и возвращая шток в исходное положение. Поднять верхнюю траверсу (6), достать трубу с шаблоном (4) и освободить шаблон от трубы.

Трубогиб вновь готов к работе. При завершении работ по изгибу труб необходимо пробку на горловине (14) завернуть до упора (во избежание разлива масла).

Рекомендации:

Для сохранения поверхности трубы в недеформированном виде масляный электронасос для изгиба трубы следует включать в несколько приемов с небольшими временными интервалами.

4. ДИАГНОСТИКА НЕИСПРАВНОСТЕЙ И СПОСОБЫ ИХ УСТРАНЕНИЯ.

№ п/п	Характер неисправности	Возможные причины	Способы устранения
1	Нестабильный, неровный ход штока либо шток неподвижен	Недостаточное поступление воздуха в масляный резервуар	Приоткрыть пробку масляного резервуара
2	Трубогиб не развивает необходимое усилие	Наличие пузырьков воздуха в рабочем цилиндре трубогиба.	Включить насос до максимального выдвигания штока вперед (см. табл.1), после чего установить трубогиб вертикально (корпусом насосов вверх) и выдержать в таком положении в течение 5 мин. Затем плавно приоткрыть выпускной клапан и произвести стравливание воздуха. Закрыть выпускной клапан и вернуть трубогиб в рабочее горизонтальное положение на колеса.
		Недостаточно масла в резервуаре насоса	Долить веретенное масло индустриальной марки И-20А или И-30А.
		Износ уплотнительных колец	Заменить уплотнительные кольца или обратиться в сервисный центр.
3	Течь масла из гидроцилиндров	Износ манжет	Заменить манжеты на уплотнительных кольцах или обратиться в сервисный центр.

ВНИМАНИЕ:

- не подвергать трубогиб ударам и падению;
- использовать для заливки масляного резервуара только веретенное масло индустриальной марки И-20А или И-30А ГОСТ 20799-88;
- выпускной клапан откручивать плавно, не допуская резкого падения давления масла;
- не использовать трубогиб для сгибания труб, когда внутренний угол их сгиба становится меньше 90 градусов.

ОБЩИЕ ТРЕБОВАНИЯ К ТРУБОГИБАМ ГИДРАВЛИЧЕСКИМ

1.МАРКИРОВКА, УПАКОВКА

ТРАНСПОРТИРОВАНИЕ И ХРАНЕНИЕ

- 1.1. Маркировку, упаковку и транспортирование проводят согласно ГОСТ 15150.
- 1.2. При погрузке и разгрузке строповку трубогибов следует производить за корпус, бросать трубогибы не допускается.
- 1.3. Условия хранения упакованных трубогибов должны соответствовать условиям хранения 3 по ГОСТ 15150. В помещении, где хранится трубогиб должна быть создана среда, не вызывающая коррозию материалов, из которых изготовлен трубогиб.
- 1.4. При длительном хранении трубогиба следует смазать неокрашенные металлические части антикоррозионным составом.
- 1.5. Для длительного хранения на шток трубогиба нанести смазку (веретенное масло И-20А или И-30А).
- 1.6. После длительного использования трубогиба количество веретенного масла индустриальной марки И-20А или И-30А может уменьшиться и потребуется его доливка либо полная замена.
- 1.7. Необходима также полная замена масла и промывка системы через каждые полгода эксплуатации трубогиба. Данные работы должны производиться в специализированном сервисном центре квалифицированным персоналом. В случае выполнения этих работ собственным персоналом покупатель несет личную ответственность за нарушение работоспособности трубогиба.

2.УКАЗАНИЯ ПО ТЕХНИКЕ БЕЗОПАСНОСТИ

- 2.1. К эксплуатации и обслуживанию трубогибов допускается персонал, изучивший устройство трубогибов, правила техники безопасности и требования настоящего руководства по эксплуатации.
- 2.2. Трубогиб должен быть установлен на ровной площадке.
- 2.3. Рабочее место должно быть сухим, хорошо освещенным безопасными источниками света, обеспечено должной вентиляцией, средствами надежной страховки обслуживающего персонала.
- 2.4. На месте установки трубогиба должны быть предусмотрены проходы, достаточные для безопасного монтажа и обслуживания. Во время процесса сгибания следует соблюдать определенную дистанцию до свободного конца трубы ввиду изменения его направления расположения, а также, пока в изогнутой трубе не прекратятся остаточные гибочные процессы.
- 2.5. Обслуживающий персонал должен работать исправным инструментом и иметь индивидуальные средства защиты (рукавицы, спецодежду, очки и т.п.)

ГАРАНТИЙНЫЕ ОБЯЗАТЕЛЬСТВА

Предприятие-изготовитель гарантирует работоспособность изделия в течение гарантийного срока 18 месяцев со дня продажи при условии выполнения потребителем требований монтажа, хранения и эксплуатации.

Примеры случаев неправильного использования трубогибов, когда прекращается действие гарантийных обязательств:

I. Несоблюдение периодической замены (в том числе в гарантийный срок) расходных элементов (уплотнительных колец, манжет и т.п.), масла, естественный износ которых зависит от индивидуальных нагрузок и условий работы (п.1.2; 1.3) и не вызван производственными дефектами конструкции;
II. Выход трубогиба из строя вследствие несоблюдения правил эксплуатации, в том числе:

- использование трубогиба не по назначению;
- превышение допустимых размеров сгибаемых труб;
- резкий сброс давления в системе, вызвавший неработоспособность выпускного клапана;
- невыполнение необходимых регламентных работ по замене отработанного масла (п.1.7) и промывания гидравлической системы;
- проведение самостоятельного обслуживания трубогиба неквалифицированным персоналом, вызвавшее нарушение работоспособности и повреждение деталей трубогиба;
- небрежное обращение, видимые механические повреждения, хранение трубогиба в загрязненном состоянии и других несоответствующих условиях, которые могут отразиться на его работоспособности.

Продажа и сервис в России:



ПРОФТЕХСНАБ
профессиональный строительный
инструмент и оборудование

000 «ПрофСтройСнаб»
123290, г. Москва, 2-я Магистральная ул., д. 14Г, оф. 022
+7 (495) 777-17-71, www.tool-tech.ru, info@tool-tech.ru